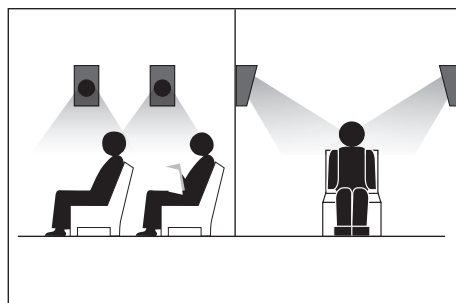
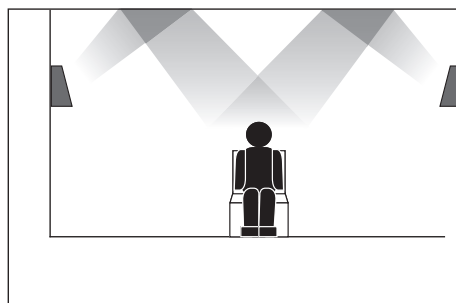
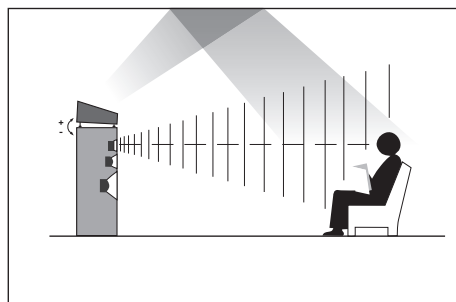
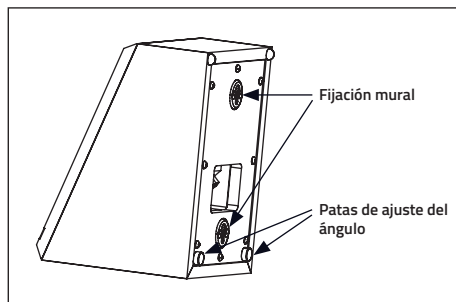


### quadral PHASE A10



El altavoz complementario quadral PHASE A10 permite aplicar radiación acústica directa e indirecta desde delante o desde atrás. También permite trabajar en paralelo gracias a su diseño de 8 ohm.

#### FRONTAL (indirecta)

Algunos formatos permiten aplicar radiación acústica indirecta desde el techo. Para ello se coloca el altavoz complementario quadral PHASE A10 sobre el altavoz frontal. El ángulo de inclinación puede regularse con los tornillos situados en la cara inferior.

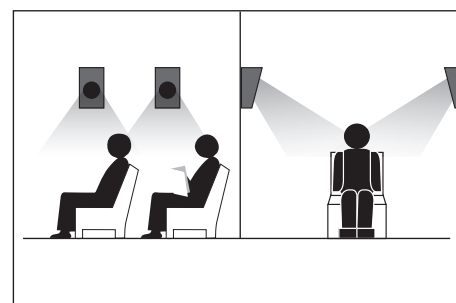
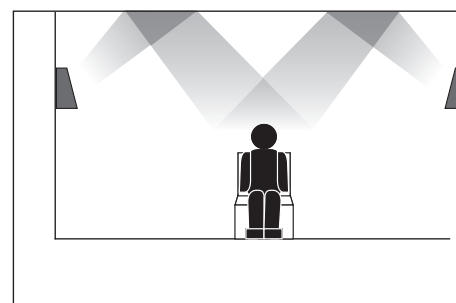
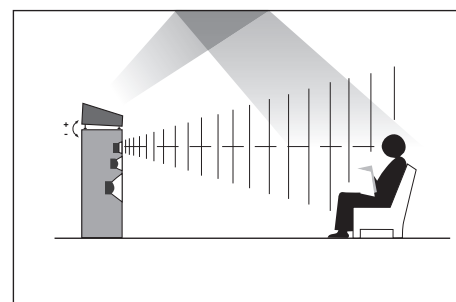
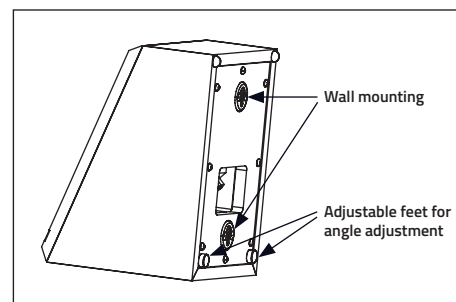
#### TRASERA (indirecta)

Puede aplicarse radiación acústica indirecta instalando un altavoz en la pared y atrás.

#### TRASERA (directa)

También se puede aplicar radiación acústica directa desde atrás siempre que los soportes de pared se monten uno frente a otro. En este caso, los altavoces deben situarse por encima de la altura de la oreja.

### quadral PHASE A10



The quadral PHASE A10 supplementary speaker can be used for both direct and indirect acoustic irradiation in the front and rear areas. Parallel working is also possible thanks to the 8 Ohm design.

#### FRONT (indirect)

Certain formats enable indirect acoustic irradiation to be realised using the ceiling. This can be realised by placing the supplementary quadral PHASE A10 speaker on top of the front speaker. The inclination angle can be adjusted using the adjustment screws fitted on the underside.

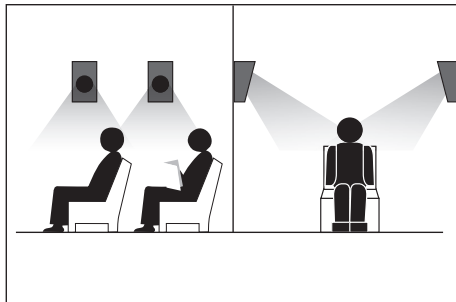
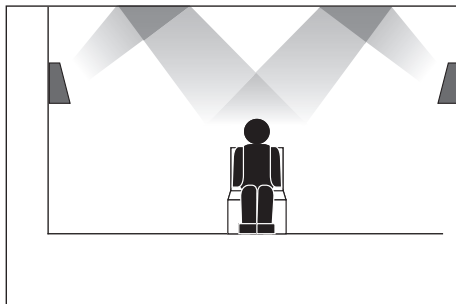
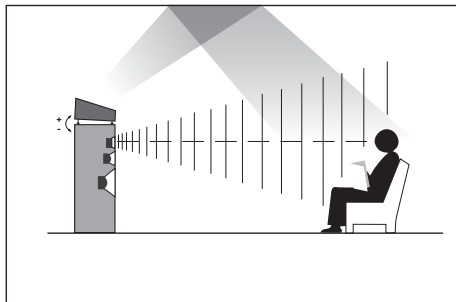
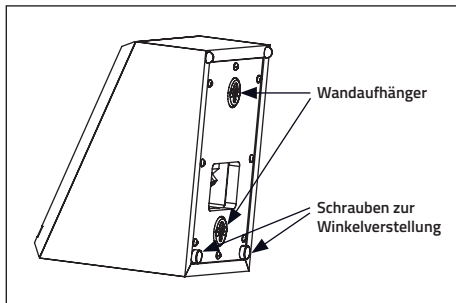
#### REAR (indirect)

This type of indirect acoustic irradiation is also possible using a wall mounted speaker in the rear area.

#### REAR (direct)

Direct acoustic irradiation is also possible in the rear area if the wall mountings are mounted opposite each other. The speakers must be positioned above ear height in this case

### quadral PHASE A10



Der Ergänzungs-lautsprecher quadral PHASE A10 kann zur direkten und indirekten Beschallung im Front- und Rear-Bereich eingesetzt werden. Dank der sauberen 8 Ohm-Konzeption ist auch ein Parallelbetrieb möglich.

#### FRONT (indirekt)

Bei einigen Formaten wird eine indirekte Beschallung über die Decke angestrebt. Um dies zu erzielen, wird der Ergänzungs-lautsprecher quadral PHASE A10 auf dem Frontlautsprecher plaziert. Der Neigungswinkel kann über die unterseitig befindlichen Justage-Schrauben angepasst werden.

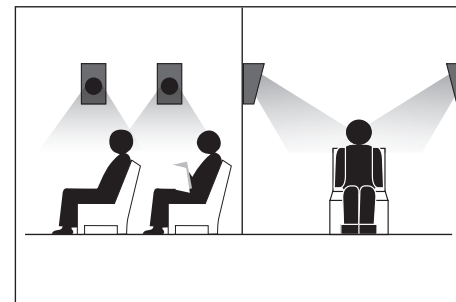
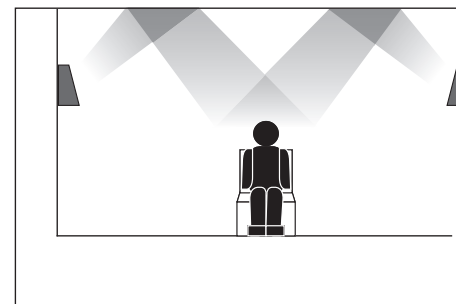
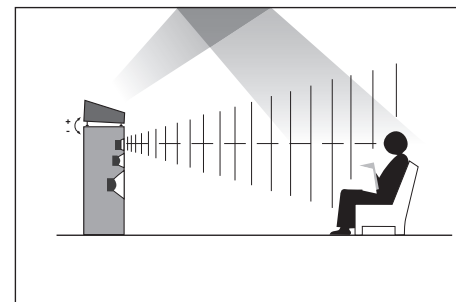
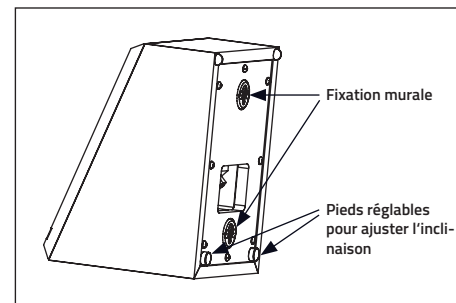
#### REAR (indirekt)

Diese Art der indirekten Beschallung ist auch bei einer Wandaufhängung im Rear-Bereich möglich.

#### REAR (direkt)

Auch eine direkte Beschallung im Rear-Bereich ist möglich, wenn die gegenüberliegende Wandaufhängung gewählt wird. Dabei müssen die Lautsprecher über Ohrhöhe positioniert werden.

### quadral PHASE A10



Cette enceinte d'appoint quadral PHASE A10 peut être utilisée pour la sonorisation directe et indirecte, de l'avant ou de l'arrière. Grâce à sa conception irréprochable en 8 Ohms, son utilisation en parallèle est également possible.

#### AVANT (indirect)

Certains formats nécessitent une sonorisation indirecte par le plafond. Afin d'y parvenir, l'enceinte d'appoint quadral PHASE A10 est placée sur l'enceinte avant. L'angle d'inclinaison peut être réglé par le biais des vis de réglage qui se trouvent au-dessous.

#### ARRIÈRE (indirect)

Ce type de sonorisation indirecte est également possible grâce à la fixation murale dans la zone arrière.

#### ARRIÈRE (directe)

La sonorisation directe par la zone arrière est elle aussi possible, grâce la fixation sur des murs opposés. Les enceintes doivent alors être positionnées au-dessus du niveau des oreilles.