



## AURUM A9

USER INSTRUCTIONS  
BEDIENUNGSANLEITUNG  
NOTICE D'UTILISATION  
MANUAL DE INSTRUCCIONES

**quadral**   
*AURUM*

## Contents

Safety instructions	3-4
Controls fitted on the front of the unit	5
Connections on the back of the unit	6
Remote control (OPTIONAL)	7
Ambient conditions	8
Installing	9
Specifications	10

## Inhalt

Sicherheitshinweise	11-12
Bedienelemente an der Gerätevorderseite	13
Anschlüsse auf der Geräterückseite	14
Fernbedienung (optional)	15
Umgebungsbedingungen	16
Inbetriebnahme	17
Technische Daten	18

## Sommaire

Indications de sécurité	19-20
Éléments de commande sur l'avant de l'appareil	21
Connexions sur l'arrière de l'appareil	22
Télécommande (EN OPTION)	23
Conditions d'environnement	24
Mise en service	25
Caractéristiques techniques	26

## Índice

Instrucciones de seguridad	27-28
Elementos de control en el lado delantero del aparat	29
Conexiones en el lado posterior del aparato	30
Mando a distancia (OPCIONAL)	31
Condiciones ambientales	32
Puesta en servicio	33
Datos técnicos	34

We would like to congratulate you on your decision to purchase our AURUM A9 integrated amplifier. We manufacture top-quality HiFi equipment which we hope will delight you each time you use it. Our goal in all of this is to truly satisfy the requirements of music lovers just like you.

Even though you may already be knowledgeable in using this type of equipment, we'd still like to introduce some basic rules and guidance that will enable you to get the best out of your purchase. Please do take a few moments to read this information.

## SAFETY INSTRUCTIONS

Please read through these instructions carefully and follow all of the steps listed here for installing the equipment. You must abide by all of the warnings and safety instructions that are stipulated on the unit and in this instruction manual. Keep this manual close to hand so that you can consult it if you have any questions later on.

The lightning symbol inside an equal-sided triangle is used to warn you about the presence of non-insulated components carrying a dangerous, live voltage that might cause severe personal injuries.



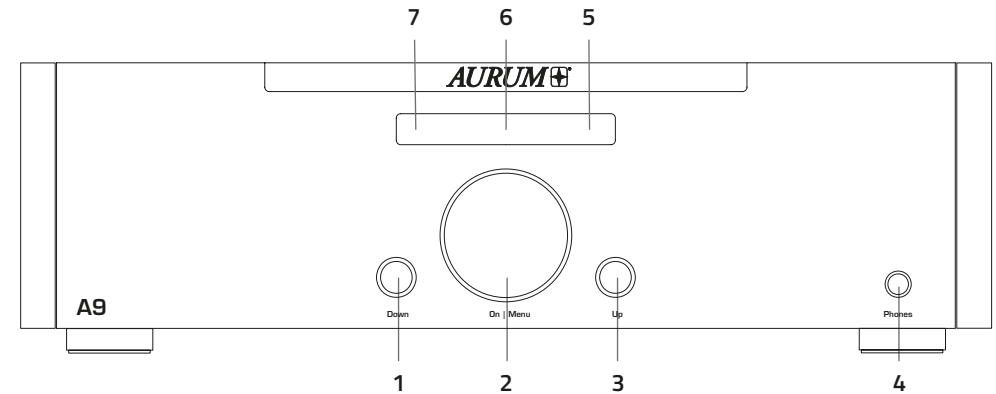
The exclamation mark inside an equal-sided triangle indicates that there is important information available regarding the use and maintenance of your equipment.



- The mains power cable and other connecting cables must be laid so that none of them are crushed or damaged by furniture, are being trodden on, and / or that nobody will trip over them.
- Take the power plug out of the socket during lightning storms or if the equipment will not be used for a long time. Always pull the plug out of the socket and never remove it by pulling on the cable!
- The amplifier's speaker terminals must only be connected up to the relevant inputs on the speakers. You must never connect these terminals up to the electrical mains supply (230V / 115V) as this will destroy the equipment and all interconnected units immediately. Therefore you must never fit plugs on these cable connections to ensure that they can never be mixed up with mains plugs.
- Voltages above 30V can be present at the speaker terminals if high volume is being used. Therefore you should never touch the terminals when the amplifier is being used.
- Never use the equipment in the vicinity of water, in humid areas or outdoors. Moisture can bypass the electrical insulation and this will create a life-threatening risk as is the case with all equipment that has not been specially designed against the penetration of moisture.
- Protect the equipment against water being sprayed on it. You must also ensure that no vessels containing liquid (e.g. vases) are placed on top of the equipment.

- Do not place the equipment in the vicinity of a heat source such as an electric fire, radiator, oven or similar.
- The slits and openings in the enclosure provide the ventilation and ensure reliable operation. They must never be misaligned or covered.
- Burning-out of specific components cannot be completely excluded, despite the use of protective devices, if the equipment is severely overloaded by continually using very loud sound levels. A fire might also be caused inside the equipment in theory, as a result of this type of overloading. Therefore the amplifier should always be used within its limits and it should not be left unattended.
- Only our technical service should undertake the maintenance of your equipment. Maintenance will be necessary if any type of damage occurs, i.e. if the power cables or plugs are damaged, if an object falls on the equipment, if the equipment is dropped or if liquid seeps into it. Never open the equipment as you might touch the mains voltage (230V / 115V), which is dangerous.
- Only use furniture and other units for attaching and putting the equipment on that can be obtained from or are recommended by the manufacturer. You must ensure that moveable tabletop units or shelves on which the equipment will be placed are always moved very carefully in order to prevent damage or injuries from being caused if the equipment tips over.
- Continuously loud volume can damage your hearing!
- Only use a dry, soft cloth to clean your equipment.
- Keep the packing for possible transportation use later on and keep the plastic bag well away from children, due to the risk of asphyxiation.

## CONTROLS FITTED ON THE FRONT OF THE UNIT

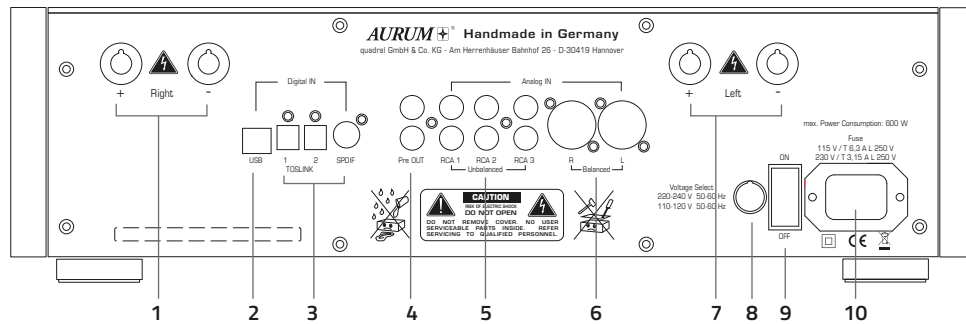


- 1 Down switch:** Press the button to navigate down through the menu.
- 2 Multi-function knob (On, Volume, Source, Balance, Bass, Treble):** Pressing the knob turns the set on. Press the knob again to turn the set off (standby). In standby mode, all settings are retained. Depending on the menu chosen, you can turn the knob to change settings or the volume. The volume is set in 1 dB increments.
- 3 Up:** Press the button to navigate up through the menu.
- 4 Phones output:** Stereo 6.3 mm jack
- 5 Infrared receiver:** This sensor receives the infrared signals from your remote control. Always point the remote control at this location and make sure that the sensor is not covered.
- 6 Display:** This shows status information and messages that make using the amplifier easier.
- 7 Power indicator:** This display glows blue when the set is in standby mode to show that the set can be turned on at any time with the remote control or the knob (2).

### For operating display:

Flashing of this indicator shows that the protective circuits of the device have disconnected the loudspeaker due to a fault or overloading. The device can now only be put back into operation by using the power switch on its rear side.

## CONNECTIONS ON THE BACK OF THE UNIT



- 1 Right speaker output
- 2 USB port for connecting to a computer. Your computer installs the necessary driver the first time it is connected.
- 3 TosLink SPDIF jack for digital signals
- 4 Pre OUT
- 5 RCA 1-3 stereo jacks for analogue signals
- 6 XLR stereo jack for symmetrical signals
- 7 Left speaker output
- 8 Voltage selection switch (115V/230V)
- 9 Power switch (completely disconnects the set from the power supply)
- 10 Power socket

## RC-III REMOTE CONTROL (OPTIONAL)

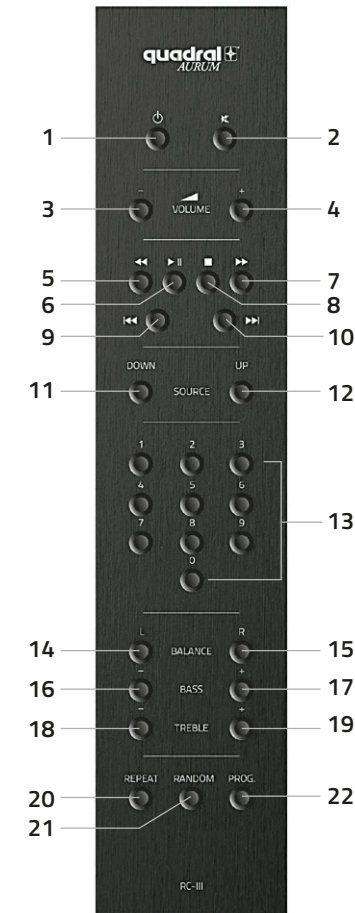
The AURUM amplifiers A10S / A9 / A8 / P8 / M10 / M8 / A5 / A3 and the AURUM CD players C9 / C8LE / C8 / C5 DA / C5 / C3 may be individually controlled using the RC-III System Remote Control.

### in amplifier mode

- 1 ON / OFF button
- 2 Mute
- 3 Volume down
- 4 Volume up
- 11 Signal source down
- 12 Signal source up
- 14 Balance left
- 15 Balance right
- 16 Bass minus
- 17 Bass plus
- 18 Treble minus
- 19 Treble plus
- 22 Volume control (for each entry with buttons 3+4)

### in CD mode

- 1 ON / OFF button
- 2 Mute
- 5 Search back
- 6 Play / Pause
- 7 Search forward
- 8 Stop
- 9 Last title
- 10 Next title
- 13 Title selection
- 20 Repeat (titles / all)
- 21 Shuffle



## AMBIENT CONDITIONS

Notes about the removal and the correct environmentally-friendly disposal of old batteries.

The symbol shown here can be found on the equipment's enclosure, the packaging as well as in the documents or the operating manual. It tells you that batteries provided with the equipment as well as those supplied with or fitted in other units must never be disposed of in household waste. They must be disposed of in an environmentally-friendly way (in compliance with the local regulations or European Directives 2002/96/EU and 2006/66/EU).

You should find out where the nearest collection point for electronic scrap is or where the recycling site is. Correct disposal of the equipment and the batteries will help to preserve our resources and prevent physical and environmental damage. The battery (CR2032) supplied with the remote control contains lithium and it must be disposed of in an environmentally-friendly way as described above.

Proceed as described in the following section to replace or remove the battery fitted in the remote control.

1. Undo the screw in the cover underneath the remote control and then remove the cover.
2. Remove the battery by sliding it out of its holder.
3. You must ensure that the new battery's polarity is correct when you fit the new one! The side of the battery marked with (+) must point upwards so that it makes contact with the part of the holder marked with (+).
4. Refit the cover and use the screw to secure it in place.

## INSTALLING

1. Select the correct voltage required on the back of the unit amplifier that matches the voltage coming from the mains supply. Use the power cable supplied in the package to connect the equipment up to the mains supply.
2. Check that the unit is switched off.
3. Connect up the auxiliary units that you want to use to the equipment's inputs. (RCA 1-3, TosLink, SPDIF, USB) right channel = red / left channel = white or the symmetric analog XLR inputs can be used with any compatible signal source.  
(XLR pin assignments: Pin 1= ground; Pin 2 = plus / signal; Pin 3 = minus)
4. The screw terminals at the back are used for the speaker connections.
5. (See back of the equipment: right channel = 1 / left channel = 7). You must also ensure that the plus and minus connections on the amplifier concur with the plus and minus connections on the speakers in order to prevent polarity reversal.
6. Now switch your amplifier on.  
Switch the mains switch (9) into the ON position on the back. The standby LED on the front will come on.
7. Now press the multifunction knob (2) on the front or the button (1) on the remote control to start your equipment.

### Note:

As your A9 uses a special power-saving standby circuit, you can always switch on / off during normal operation using the multifunction knob on the unit or the RC-III remote control.

The RC-III remote control makes it easier for you to change your settings.

Mute (button 2)  
Balance setting (buttons 14 & 15)  
Input level setting for all inputs (button 22)

### Example: Input level setting

Use buttons 11 (-) or 12 (+) to select the signal source and then press button 22 (Prog.) and use the volume buttons (3 & 4) to set up the input volume to suit yourself. Press button 22 (Prog.) once again to save the settings.

## SPECIFICATIONS

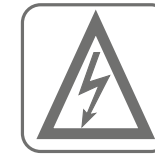
	A9
Input sensitivity for 1W @8ohms	-16,3 dBV
Input impedance	47kOhm
Voltage gain	45dB
Maximum input voltage	6V
Volume adjustment range	80dB
Balance adjustment range	+/-6dB
Gain adjustment range	-6dB
Adjustment accuracy	0.1dB
Channel balance	> than 0,05dB
Maximum voltage at speaker output	32V
Minimum speaker impedance	2.5 Ohm
Output power at 8 ohms	100W
Output power at 4 ohms	180W
Frequency response	1Hz-110kHz(-3dB)
Harmonic distortion	<0.03%
Signal-to-noise ratio	75dB unweighted
Mains power connection	115V/230V switch
Power consumption in normal mode	30W
Power consumption at max volume	600W
Power consumption in standby mode	<0,9W
Inputs	3 RCA 1 Line XLR 2 TosLink 1 SPDIF 1 USB PC
Speaker outputs	1 pair
Dimensions	
Width including wooden sides	453 mm
Height including feet	130 mm
Depth with speaker terminals	345 mm
Weight	13.86Kg

Wir gratulieren Ihnen, dass Sie sich für unsere AURUM-Vollverstärker A9 entschieden haben. Es sind Musikliebhaber wie Sie, für deren Ansprüche wir HiFi-Geräte in einer Güteklasse fertigen, die weit über dem Durchschnitt liegen. Auch wenn Sie vieles vielleicht schon wissen, führen wir im folgenden einige Grundregeln auf, die es Ihnen ermöglichen, Ihre Produkte optimal zu nutzen.

## SICHERHEITSHINWEISE

Lesen Sie diese Anleitung bitte sorgfältig durch und befolgen Sie alle Schritte, die für die Inbetriebnahme angegeben sind. Beachten und befolgen Sie weiterhin alle Warnungen und Sicherheitshinweise, die auf dem Gerät und in der Bedienungsanleitung angegeben sind. Deponieren Sie diese Anleitung so, dass Sie bei späteren Fragen schnell zur Hand ist.

Das Blitzsymbol in einem gleichschenkligen Dreieck warnt vor nicht isolierten Komponenten mit gefährlicher Spannung, die zu ernsthaften Personenschäden führen kann.



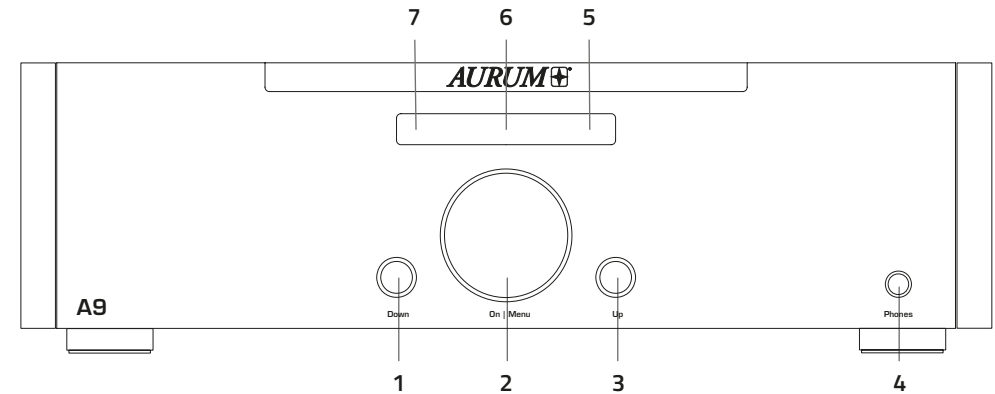
Das Ausrufungszeichen in einem gleichschenkligen Dreieck kennzeichnet wichtige Hinweise für die Nutzung und Wartung Ihres Gerätes.



- Das Netzkabel und andere Anschlusskabel müssen so verlegt werden, dass keine Quetschung oder Beschädigung durch Möbel oder durch Trittbelastung auftreten kann und Stolperfallen vermieden werden.
- Entfernen Sie den Netzstecker bei Gewitter oder bei längerer Nichtverwendung aus der Steckdose. Das Netzkabel darf aus der Steckdose nur durch ziehen des Netzsteckers, nicht aber an dem Kabel selbst erfolgen.
- Die Lautsprecheranschlussklemmen des Verstärkers dürfen nur mit den betreffenden Eingängen der Lautsprecher verbunden werden. Eine irgendwie geartete Verbindung dieser Klemmen mit dem elektrischen Netz (230V/115V) ist nicht erlaubt und führt direkt zur sofortigen Zerstörung des Gerätes und aller angeschlossenen Produkte. Daher muss es vermieden werden, diese Kabelanschlüsse mit Steckern zu versehen, die auch nur entfernt zu einer Verwechslung mit Netzsteckern führen könnte.
- An den Lautsprecheranschlussklemmen kann bei hohen Lautstärken, Spannungen von über 30V anliegen. Daher sollten diese nicht während des Betriebes berührt werden.
- Verwenden Sie das Gerät niemals in der Nähe von Wasser, in Feuchträumen oder im Freien. Wie bei allen nicht speziell hierfür konstruierten Geräten, kann Nässe die elektrische Isolierung überbrücken und somit ein lebensgefährliches Risiko darstellen.
- Schützen Sie dieses Gerät vor Spritzwasser. Achten Sie bitte darauf, dass keine Gefäße, die Flüssigkeiten enthalten (z.B. Vasen), auf dem Gerät abgestellt werden.

- Stellen Sie das Produkt nicht in der Nähe von Wärmequellen wie Heizstrahler, Heizkörper, Öfen oder anderen Geräten auf.
- Schlitze und Öffnungen im Gehäuse dienen der Entlüftung und sorgen für zuverlässigen Betrieb. Daher dürfen sie nicht verstellt oder abgedeckt werden.
- Bei einer massiven Überlastung der Geräte durch sehr große Lautstärken ist das Durchbrennen einzelner Bauelemente trotz Sicherungseinrichtungen nicht vollständig auszuschließen. In der Theorie könnte sogar ein Brand innerhalb eines Gerätes in einem derartigen Überlastungsfall entstehen. Daher sollten Verstärker die in diesem Grenzbereich betrieben werden, nicht unbeaufsichtigt bleiben.
- Die Wartung Ihres Gerätes überlassen Sie bitte ausschließlich dem technischen Service. Wartung wird notwendig, bei jeglicher Art von Schäden, d.h. bei beschädigten Netzkabeln und Steckern, oder nach dem Herabfallen von Gegenständen auf das Gerät, sowie dem Sturz des Gerätes selbst oder nach dem Eindringen von Flüssigkeiten. Öffnen Sie das Gerät nie selbst, da jeder Umgang mit der Netzspannung (230V/115V) lebensgefährlich ist.
- Verwenden Sie bitte ausschließlich Möbel und andere Geräte zum Anbringen und Draufstellen der Produkte, die beim Hersteller erhältlich sind oder von Ihm empfohlen werden. Beachten Sie bitte, dass fahrbare Tischgeräte oder Regale, auf denen die Produkte platziert werden, sehr vorsichtig zu bewegen sind, um Schäden oder Verletzungen durch ein umkippen zu vermeiden.
- Sehr große Lautstärken im Dauerbetrieb können für den Anwender zu gesundheits-schädlichen Auswirkungen führen!
- Verwenden Sie zur Reinigung Ihrer Geräte nur ein trockenes und weiches Tuch.
- Bitte heben Sie die Verpackung für einen eventuell späteren Transport auf, und halten Sie die Polybeutel von Kindern fern, da hier bei unsachgemäßen Umgang ein Erstickungsrisiko besteht.

## BEDIENELEMENTE AN DER GERÄTEVORDERSEITE

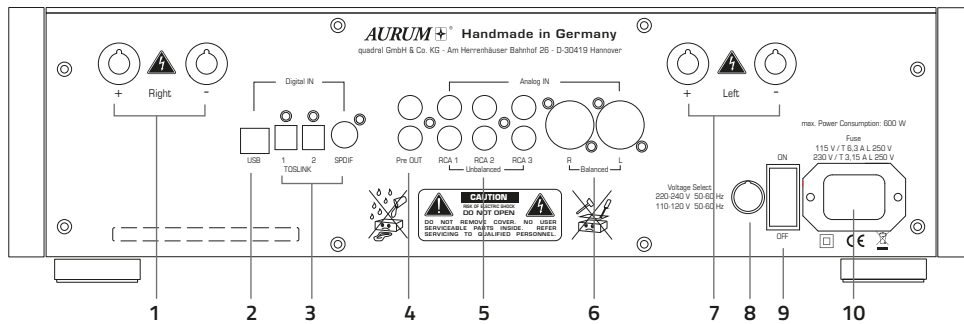


- 1 Down:** Drücken Sie die Taste um sich abwärts durch das Menü zu navigieren.
- 2 Multifunktionsdrehknopf (On, Volume, Source, Balance, Bass, Treble):**  
Durch Drücken des Drehknopfes schalten Sie das Gerät ein.  
Drücken Sie den Drehknopf erneut, um das Gerät wieder auszuschalten (Standby).  
Im Standby-Betrieb bleiben alle Einstellungen erhalten.  
Mit dem Drehknopf können Sie je nach ausgewähltem Menü die Einstellungen oder die Lautstärke durch drehen ändern.  
Die Lautstärke wird in 1dB Schritten eingestellt.
- 3 Up:** Drücken Sie die Taste um sich aufwärts durch das Menü zu navigieren.
- 4 Kopfhörer Ausgang:** Stereo 6.3mm Klinke Buchse
- 5 Infrarotempfänger:** Dieser Sensor empfängt die Infrarotsignale Ihrer Fernbedienung.  
Richten Sie die Fernbedienung stets auf diesen Bereich, und achten Sie darauf, dass der Sensor nicht verdeckt wird.
- 6 Display:** Hier werden Statusinformationen und Meldungen angezeigt, die die Handhabung des Verstärkers vereinfachen.
- 7 Betriebsanzeige:** Diese Anzeige leuchtet blau, wenn sich das Gerät im Standby-Modus befindet und signalisiert damit, dass Sie das Gerät jederzeit mit der Fernbedienung oder mit dem Drehknopf (2) einschalten können.

### Zur Betriebsanzeige:

Sollte diese Anzeige blinken, haben die Schutzschaltungen des Gerätes, die Lautsprecher im Fehler- oder Überlastungsfall, abgeschaltet. Das Gerät kann nur durch eine erneute Betätigung des Netzschalters auf der Geräterückseite zurück gesetzt werden.

## ANSCHLÜSSE AUF DER GERÄTERÜCKSEITE



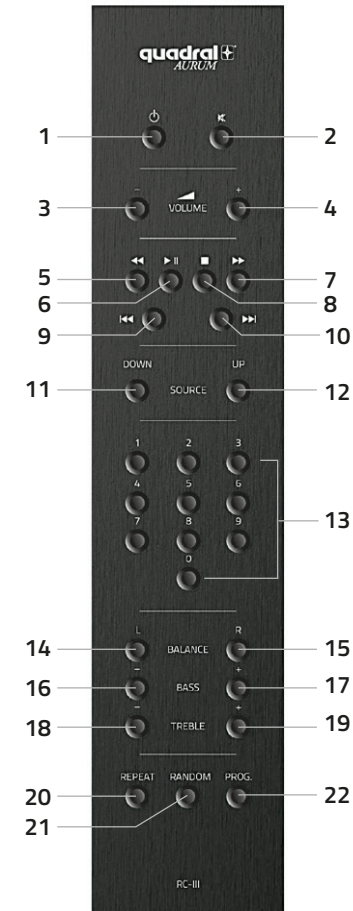
- 1 Rechter Lautsprecheranschluss
- 2 USB Eingang zum Anschluss an einen Computer. Die benötigten Treiber installiert Ihr Computer beim Erst Anschluss selbständig.
- 3 TosLink SPDIF Eingang für digitale Signale
- 4 Pre OUT
- 5 RCA 1-3 Stereo Eingänge für analoge Signale
- 6 XLR Stereo Eingang für Symmetrische Signale
- 7 Linker Lautsprecheranschluss
- 8 Spannungswahlschalter (115V/230V)
- 9 Netzschalter (trennt das Gerät komplett von der Netzversorgung)
- 10 Netzbuchse

## FERNBEDIENUNG RC-III (OPTIONAL)

Mit der System-Fernbedienung RC-III können die AURUM-Verstärker A10S / A9 / A8 / P8 / M10 / M8 / A5 / A3 und die AURUM CD-Player C9 / C8LE / C8 / C5 DA / C5 / C3 individuell angesteuert werden.

### im Verstärkerbetrieb

- 1 ON/OFF-Taste
- 2 Stummschaltung (MUTE)
- 3 Lautstärke Minus
- 4 Lautstärke Plus
- 11 Signalquelle Abwärts
- 12 Signalquelle Aufwärts
- 14 Balance Links
- 15 Balance Rechts
- 16 Tiefen Minus
- 17 Tiefen Plus
- 18 Höhen Minus
- 19 Höhen Plus
- 22 Pegelinsteller (für jeden Eingang mit Tasten 3+4)



### im CD-Betrieb

- 1 ON/OFF-Taste
- 2 Stummschaltung (MUTE)
- 5 Suchlauf Rückwärts
- 6 Wiedergabe/Pause
- 7 Suchlauf Vorwärts
- 8 Stopp
- 9 Titelsprung Rückwärts
- 10 Titelsprung Vorwärts
- 13 Titelanwahl
- 20 Wiederholung (Titel/Alle)
- 21 Zufallswiedergabe



## UMGEBUNGSBEDINGUNGEN

Die Fernsteuerung hat eine Reichweite von bis zu 6 m und funktioniert einwandfrei in einem Einstrahlwinkel von bis zu 30° bezogen auf die Gerätevorderseite. Staub am Sender oder Schmutz vor dem Empfangsensor und der Betrieb in der Nähe von Leuchtstoffröhren kann die Reichweite verringern. Eine direkte Sichtverbindung zwischen Sender und Empfänger ist erforderlich.

Hinweise zum Ausbau und zur umweltgerechten Entsorgung verbrauchter Batterien.

Das abgebildete Symbol kann auf dem Gehäuse eines Produkts, dessen Verpackung sowie in den Unterlagen oder der Bedienungsanleitung auftreten. Es zeigt an, dass sowohl das Produkt selbst, als auch die mitgelieferten oder im Produkt verbauten Batterien niemals in den Hausmüll gelangen dürfen. Sie müssen umweltgerecht (entsprechend lokaler Richtlinien oder gemäß der Europäischen Richtlinien 2002/96/EC und 2006/66/EC) entsorgt werden.

Bitte informieren Sie sich, wo in Ihrer Nähe die nächste Abgabestelle für Elektronikschrott oder ein Recycling-Hof ist.

Der korrekte Umgang mit dem Produkt und den Batterien hilft Ressourcen zu schonen und beugt körperlichen und Umweltschäden vor. Die in der Fernbedienung mitgelieferte Batterie (CR2032) enthält Lithium und muss, wie oben beschrieben, umweltgerecht entsorgt werden.

Folgen Sie den nachstehenden Hinweisen, um die Batterie in der Fernbedienung zu erneuern oder auch zu entfernen.

1. Entfernen Sie die Schrauben auf der Fernbedienungsunterseite und heben Sie den Deckel ab.
2. Entfernen Sie die Batterie durch einfaches schieben aus ihrer Halterung.
3. Achten Sie bei dem Erneuern der Batterie auf die Polarität! Die mit einem (+) Pluszeichen versehene Seite der Batterie muss nach oben zu der ebenfalls mit (+) gekennzeichneten Halterung weisen.
4. Setzen Sie den Gehäusedeckel wieder auf und befestigen ihn mit den Schrauben.

## INBETRIEBNAHME

1. Verbinden Sie Ihr Gerät mit dem beiliegenden Netzkabel mit dem Stromnetz.
2. Stellen Sie sicher, dass das Gerät ausgeschaltet ist.
3. Verbinden Sie die Geräteingänge mit den Ihnen zur Verfügung stehenden Zuspieldgeräten. (RCA 1-3, TosLink, SPDIF, USB) Rechter Kanal = Rot / Linker Kanal = Weiß oder die symmetrischen analogen XLR Eingänge für den Einsatz mit einer beliebigen kompatiblen Signalquelle. (Kontaktbelegung des XLR-Anschlusses: Pin 1 = Masse; Pin 2 = Plus/Signal; Pin 3 = Minus)
4. Der Anschluss der Lautsprecher erfolgt an den rückseitigen Schraubklemmen.
5. (Siehe Geräterückseite: Rechter Kanal = 1 / Linker Kanal = 7). Achten Sie bitte darauf, dass jeweils der Plus und Minus Anschluss am Verstärker auch mit dem Plus und Minus Anschluss an den Lautsprechern verbunden ist, um Verpolungen zu vermeiden.
6. Schalten Sie Ihren Verstärker nun ein. Netzschalter (9) auf der Geräterückseite auf ON. Die Standby LED auf der Front leuchtet.
7. Drücken Sie nun den Multifunktionsdrehknopf (2) auf der Gerätefront oder die Taste (1) auf der Fernbedienung, um Ihr Gerät in Betrieb zu nehmen.

### Hinweis:

Da Ihr A9 über eine besonders stromsparende Standby-Schaltung verfügt, kann die An-/Ausschaltung im normalen Betrieb stets über den Multifunktionsdrehknopf am Gerät oder mit der Fernbedienung RC-III erfolgen.

Mit der Fernbedienung RC-III stehen Ihnen erweiterte Komforteinstellungen zur Verfügung.

Stummschaltung / Mute (Taste 2)

Balance Einstellung (Tasten 14 + 15)

Eingangspegeleinstellung für alle Eingänge (Taste 22)

### Beispiel: Eingangspegeleinstellung

Signalquelle mit den Tasten 11 (-) oder 12 (+) anwählen, dann Taste 22 (Prog.) betätigen und mit den Volume-Tasten (3 + 4) die gewünschte Eingangslautstärke einstellen. Zum speichern Taste 22 (Prog.) erneut drücken.

## TECHNISCHE DATEN

	A9
Eingangsempfindlichkeit für 1W an 8 Ohm	-16,3 dBV
Eingangsimpedanz	47kOhm
Spannungsverstärkung	45dB
Maximale Eingangsspannung	6V
Regelbereich Volume	80dB
Regelbereich Balance	+/-6dB
Regelbereich Vorpegel	-6dB
Regelgenauigkeit	0.1dB
Kanalgleichheit	besser 0,05dB
Max. Spannung am Lautsprecher Ausgang	32V
Minimale Lautsprecherimpedanz	2.5 Ohm
Ausgangleistung an 8 Ohm	100W
Ausgangleistung an 4 Ohm	180W
Frequenzgang	1Hz-110kHz(-3dB)
Harmonische Verzerrungen	<0.03%
Geräuschspannungsabstand	75dB unbewertet
Netzanschluss	115V/230V umschaltbar
Leistungsaufnahme Normalbetrieb	30W
Leistungsaufnahme Vollaussteuerung	600W
Stromaufnahme standby	<0,9W
Eingänge	3 RCA 1 Line XLR 2 TosLink 1 SPDIF 1 USB PC
Lautsprecher Ausgänge	1 Paar
Abmessungen:	
Breite mit Seitenteilen	453 mm
Höhe mit Füßen	130 mm
Tiefe mit Lautsprecherklemmen	345 mm
Gewicht	13.86Kg

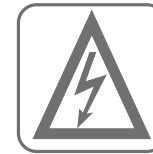
Nous vous remercions d'avoir porté votre choix sur notre amplificateur intégré A9 AURUM. C'est à l'intention d'amateurs (au sens noble du terme) de musique tels que vous, que nous créons des appareils HiFi, d'un niveau de qualité largement supérieur au niveau standard. Bien que nous soyons conscients de vos connaissances approfondies en la matière, nous vous permettons de reprendre ici quelques règles fondamentales qui vous permettront d'utiliser votre produit de façon optimale.

## INDICATIONS DE SÉCURITÉ

Veuillez prendre soin de lire attentivement cette notice d'utilisation et de suivre toutes les étapes indiquées pour la mise en service. Veuillez tenir compte et respecter tous les avertissements ainsi que les informations ayant trait à la sécurité mentionnés dans le mode d'emploi. Conservez cette notice d'utilisation de façon à pouvoir la retrouver rapidement ultérieurement en cas de questions.

Ce symbole a pour but d'attirer l'attention de l'utilisateur sur la présence, à l'intérieur du boîtier de l'appareil, de composants non isolés pouvant présenter un risque d'élec-

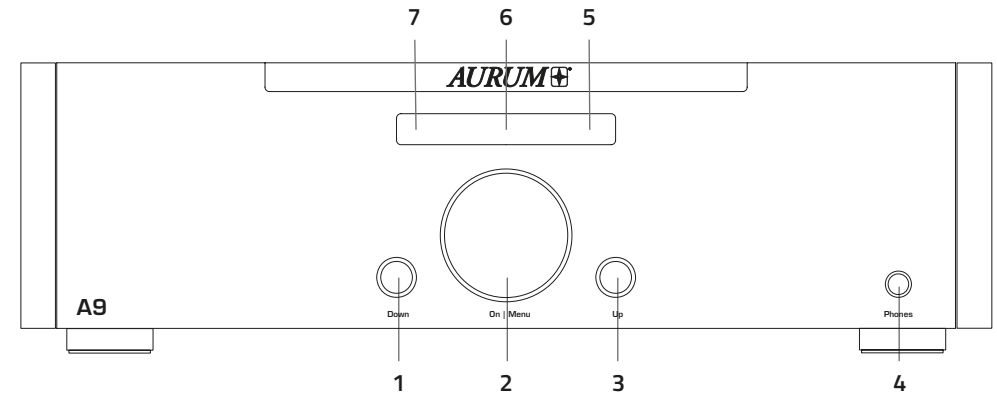
trocution pour les êtres humains. Ce symbole identifie des informations importantes ayant trait à l'utilisation et à l'entretien de votre appareil.



- Le cordon secteur et les autres câbles de connexion doivent être disposés de façon à ne subir aucun dommage et à éviter tout risque de trébuchement.
- En cas d'orage ou de non utilisation prolongée de votre appareil, débranchez le cordon secteur. La déconnexion du cordon secteur de la prise murale doit se faire uniquement par la fiche elle-même et non pas en tirant sur le câble.
- Les bornes de connexion des haut-parleurs de votre amplificateur ne doivent être utilisées que pour raccorder vos haut-parleurs. Il est interdit de procéder à une mise à la terre de quelque façon que ce soit de ces bornes par le biais du réseau électrique (230 V)/115 V) sous peine d'une destruction immédiate de l'appareil ainsi que de tout autre appareil connecté. Ne pas équiper ces raccordements de connecteurs ressemblant à ceux du secteur.
- Il se peut, à volume important, qu'il y ait des tensions dépassant les 30 V à la sortie des bornes de connexion des haut-parleurs. Il est par conséquent dangereux d'entrer en contact avec celles-ci lorsque l'appareil est en fonction.
- Ne jamais utiliser l'appareil à proximité de l'eau, dans des pièces humides ou en plein air. Comme c'est le cas avec tous les appareils non conçus à cet effet, l'humidité peut entraîner un court-circuit de l'isolation électrique et constituer ainsi un risque léthal.
- Placez cet appareil à l'abri des éclaboussures. Evitez de déposer des récipients contenant des liquides sur votre appareil (des vases par exemple).

- Ne disposez jamais l'appareil à proximité de sources de chaleur telles que radiateurs en tous genres, fours ou autres systèmes produisant de la chaleur.
- Les fentes et ouvertures du boîtier sont prévues pour la ventilation et garantissent un fonctionnement fiable. N'obstruez et ne bouchez donc jamais ces ouvertures.
- En cas de surcharge anormale, il n'est pas totalement exclu que certains des composants puissent être détruits en dépit de la présence de dispositifs de protection. Il est donc imprudent de laisser sans surveillance un appareil subissant une surcharge anormale.
- Veuillez laisser au seul service technique le soin de la maintenance de votre appareil. Il faudra effectuer une maintenance en cas de dommage quel qu'il soit, donc en cas d'endommagement d'un cordon secteur et de prises, en cas de chute d'objets sur l'appareil ainsi qu'en cas de chute de l'appareil lui-même ou de la pénétration de liquides à l'intérieur de ce dernier. Ne procédez jamais vous-même à l'ouverture de l'appareil, sachant que tout contact avec la tension du secteur (230 V/115 V) présente un danger mortel.
- Pour disposer vos appareils, n'utiliser que des meubles ou dispositifs proposés ou recommandés par le fabricant. Déplacez particulièrement prudemment les dispositifs roulants, afin d'éviter un basculement accidentel.
- Le fonctionnement permanent à des volumes trop élevés peut se traduire par des dommages auditifs irréversibles pour l'utilisateur.
- Le nettoyage de votre appareil ne doit se faire qu'à l'aide d'un chiffon doux et sec.
- Conservez l'emballage pour un transport ultérieur. Gardez les sacs plastiques hors de la portée des enfants sachant qu'une utilisation incorrecte comporte des risques de suffocation.

## ÉLÉMENTS DE COMMANDE SUR L'AVANT DE L'APPAREIL

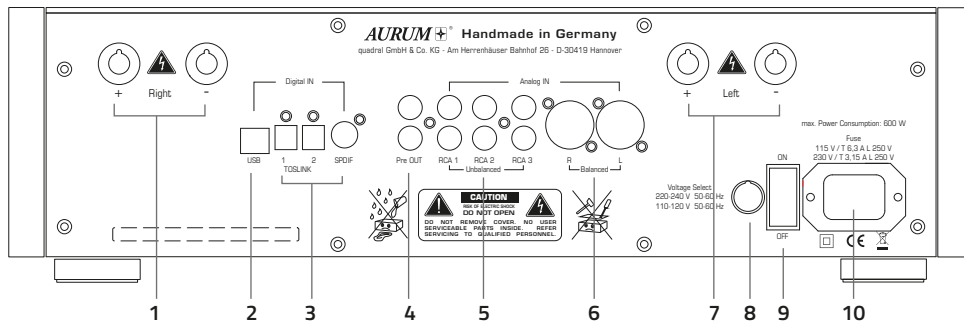


- 1 Bouton Bas :** Appuyez sur le bouton pour naviguer vers le bas dans le menu.
- 2 Molette multifonction** (Allumage, Volume, Source, Balance, Basses, Aiguës)  
L'appareil est allumé en appuyant sur la molette. Appuyez à nouveau sur la molette pour éteindre l'appareil (Veille). En mode Veille tous les réglages sont conservés.  
En tournant la molette, en fonction du menu choisi, vous pouvez modifier les réglages ou le volume. Le volume est réglé par paliers de 1dB.
- 3 Haut :** Appuyez sur le bouton pour naviguer vers le haut dans le menu.
- 4 Sortie casque :** Prise Jack stéréo 6,3 mm
- 5 Récepteur infrarouge :** Ce capteur réceptionne le signal infrarouge provenant de votre télécommande. Dirigez toujours la télécommande dans cette zone et veillez à ce que le capteur ne soit pas recouvert.
- 6 Écran :** C'est ici que les informations d'état et les messages qui facilitent la manipulation de l'amplificateur sont affichés.
- 7 Voyants de fonctionnement :** Ce voyant s'allume bleu lorsque l'appareil est en mode Veille et indique que vous pouvez à tout moment allumer l'appareil à l'aide de la télécommande ou de la molette (2).

### Remarque :

le clignotement de ce témoin indique que les circuits de protection ont détecté une anomalie de fonctionnement (surcharge, défaut) et ont mis l'appareil hors service. La remise en fonction ne pourra se faire qu'à l'aide de l'interrupteur secteur (11) à l'arrière de l'appareil.

## CONNEXIONS SUR L'ARRIÈRE DE L'APPAREIL



- 1 Sortie haut-parleur Droite
- 2 Port USB pour le raccordement d'un ordinateur. Votre ordinateur installe les pilotes nécessaires automatiquement lors du premier raccordement.
- 3 Entrée SPDIF TosLink pour signal numérique
- 4 Pre OUT
- 5 Entrées stéréo RCA 1 à 3 pour signal analogique
- 6 Entrée stéréo XLR pour signal symétrique
- 7 Sortie haut-parleur Gauche
- 8 Sélecteur de tension (115V/230V)
- 9 Interrupteur principal (coupe complètement l'appareil du réseau d'alimentation électrique)
- 10 Prise femelle d'alimentation

### Précision :

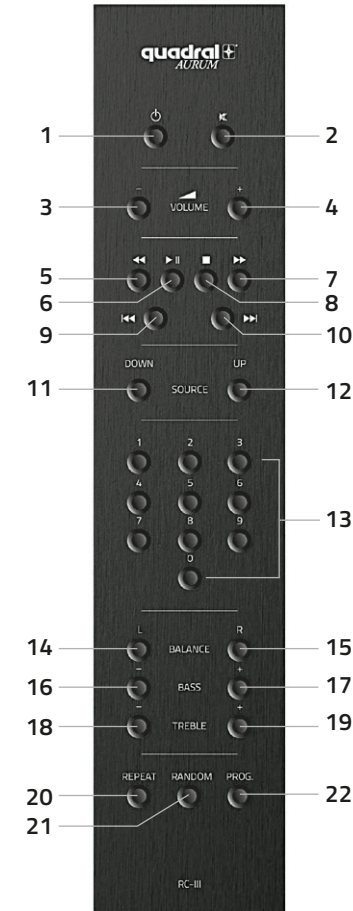
Les Tourne-disques dotés d'un système MM/MC peuvent être reliées à toutes les entrées Cinch (RCA) par le biais d'un préamplificateur-phono.

## TÉLÉCOMMANDE RC-III (EN OPTION)

La télécommande RC-III permet de piloter individuellement l'amplificateur AURUM A10S / A9 / A8 / P8 / M10 / M8 / A5 / A3 et le lecteur de CD AURUM C9 / C8LE / C8 / C5 DA / C5 / C3.

### Commande de l'amplificateur

- 1 Touche Marche/Arrêt
- 2 Muet (MUTE)
- 3 Volume -
- 4 Volume +
- 11 Source signal descendante
- 12 Source signal ascendante
- 14 Balance gauche
- 15 Balance droite
- 16 Basses -
- 17 Basses +
- 18 Aigus -
- 19 Aigus +
- 22 Bouton de réglage (pour chaque entrée avec les touches 3+4)



### Commande du lecteur de CD

- 1 Touche Marche/Arrêt
- 2 Muet (MUTE)
- 5 Recherche vers l'arrière
- 6 Lecture/Pause
- 7 Recherche vers l'avant
- 8 Stop
- 9 Saut de piste vers l'arrière
- 10 Saut de piste vers l'avant
- 13 Sélection de piste
- 20 Répétition (Une piste/Toutes)
- 21 Répétition aléatoire

## CONDITIONS D'ENVIRONNEMENT

La portée de la télécommande est de maximum 6 m; son fonctionnement est garanti à l'intérieur d'un angle de 30 ° par rapport à la face avant des appareils. De la poussière ou des salissures tant au niveau de la télécommande que du capteur infrarouge, ainsi qu'une utilisation à proximité de tubes fluorescents peut se traduire par une diminution de la portée. Il est impératif d'avoir une liaison directe (propriété des signaux IR) entre l'émetteur et le récepteur.

Précisions concernant le remplacement des piles usagées et leur élimination.

Ce symbole qui peut figurer sur le produit, ses emballages et/ou ses documents d'accompagnement signifie que l'appareil lui-même et ses composants, ainsi que les batteries usagées ne doivent pas être jetés avec les déchets ménagers, mais font l'objet d'une collecte sélective. Ils doivent être éliminés en respectant l'environnement (selon les directives locales ou en respect des Directives Européennes 2002/96/EC et 2006/66/EC).

Pour plus d'information sur la collecte et le traitement des produits et batteries usagés, veuillez contacter votre municipalité, votre service de gestion des déchets ou le point de vente chez qui vous avez acheté ces produits.

L'élimination correcte du produit et des batteries permet d'économiser des ressources et d'éviter des dommages tant pour les personnes que pour l'environnement. La pile fournie se trouvant dans la télécommande (CR2032) contient du lithium et doit donc, comme décrit plus haut, être éliminée en respectant l'environnement.

Veuillez suivre les instructions ci-après pour extraire ou remplacer la pile se trouvant dans la télécommande par une pile neuve.

1. Dévissez les vis se trouvant sur le dessous de la télécommande et soulevez le capot.
2. Extrayez la pile en la faisant simplement glisser hors de son support.
3. Faites bien attention, lors du remplacement de la pile, de bien respecter la polarité ! Le côté de la pile doté d'un signe plus (+) doit se trouver vers le haut et en contact avec le pôle du support identifié par le même signe (+).
4. Remettez le capot du compartiment de la pile en place et revissez les vis pour le fixer.

## MISE EN SERVICE

1. Reliez votre appareil au secteur par le cordon fourni avec l'appareil.
2. Assurez-vous que l'interrupteur secteur (11) de l'appareil est sur Off.
3. Reliez les entrées de l'amplificateur aux appareils de lecture dont vous disposez.  
(RCA 1-3, TosLink, SPDIF, USB) Canal Droite = Rouge / Canal Gauche = Blanc ou les entrées analogiques symétriques XLR (pour modèle A9 uniquement) pour l'utilisation d'une source audio compatible.  
(Brochage de la connexion XLR : Broche 1 = Masse; Broche 2 = Plus/Signal; Broche 3 = Moins)
4. La connexion des haut-parleurs s'effectue par le biais des bornes se trouvant sur l'arrière.
5. (Cf. l'arrière de l'appareil : Canal Droite = (1) / Canal Gauche = (7). Faites bien attention à ce qu'à chaque fois les bornes Plus (+) et Moins (-) au niveau de l'amplificateur soient bien reliées aux bornes Plus (+) et Moins (-) correspondantes des haut-parleurs, ceci afin d'éviter une erreur de polarisation.
6. Il est temps maintenant de mettre votre amplificateur sous tension.  
Basculer l'interrupteur secteur (9) sur l'arrière de l'appareil sur Marche (ON). Le voyant de Veille (Standby) sur la face avant s'allume.
7. Actionnez maintenant la touche Marche/Veille (On/Standby) sur l'avant de l'appareil ou la touche (1) de la télécommande pour mettre votre appareil en service.

### Précision :

Sachant que votre A9 est doté d'un circuit de Veille (Standby) à très faible consommation, il n'y a pas d'inconvénient, en fonctionnement normal, à effectuer la mise en service et l'arrêt par le biais de la touche Marche/Standby (On/Standby) ou par le biais de la télécommande RC-III.

La télécommande RC-III vous offre un plus grand confort d'utilisation ainsi que l'accès à des réglages additionnels.

Sourdine / Mute (Touche 2)

Réglage de la Balance (Touches 14 + 15)

Réglage du niveau d'entrée de toutes les entrées (Touche 22)

### Exemple : Réglage du niveau des entrées

Sélectionner la source du signal à l'aide des touches 11 (-) ou 12 (+), confirmer ensuite par la touche 22 (Prog) et régler, par le biais des touches de Volume (3 + 4) le niveau du signal d'entrée. Appuyer une nouvelle fois sur la touche 22 (Prog) pour mémoriser le paramètre.

## CARACTÉRISTIQUES TECHNIQUES

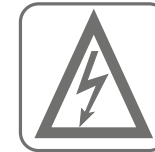
	A9
Sensibilité d'entrée 1 W/8 ohms	-16,3 dBV
Impédance d'entrée	47kOhm
Gain en tension	45dB
Tension d'entrée maximale	6V
Plage de réglage du volume	80dB
Plage de réglage de la balance	+/-6dB
Préréglage du niveau d'entrée	-6dB
Précision du réglage	0.1dB
Equilibre entre canaux	< 0,05dB
Tension max sur sortie HP	32V
Impédance minimale des HP	2.5 Ohm
Puissance de sortie 8 ohms	100W
Puissance de sortie 4 ohms	180W
Réponse en fréquence	1Hz-110kHz(-3dB)
Distorsion harmonique	<0.03%
Rapport Signal/Bruit (S/N)	75dB non pondéré
Alimentation secteur	115V/230V commutable
Consommation normale	30W
Consommation à pleine puissance	600W
Consommation en veille (standby)	<0,9W
Entrées	3 RCA 1 Line XLR 2 TosLink 1 SPDIF 1 USB PC
Sorties Haut-parleurs	1 paire
Dimensions	
Largeur hors tout	453 mm
Hauteur - pieds compris	130 mm
Profondeur - avec bornes HP	345 mm
Poids	13.86Kg

Enhorabuena por la compra de nuestro amplificador integrado AURUM A9. Usted, como amante de la música, es la razón por la que fabricamos aparatos Hi-Fi de una calidad muy por encima de la media. Aunque seguramente ya lo sepa, a continuación le indicamos algunas reglas básicas para aprovechar al máximo sus dispositivos.

## INSTRUCCIONES DE SEGURIDAD

Lea atentamente las instrucciones y siga todos los pasos indicados para la puesta en servicio. También deben observarse todas las advertencias e instrucciones de seguridad indicadas en el aparato mismo y en las instrucciones de uso. Guarde estas instrucciones para poder consultarlas rápidamente más tarde.

El símbolo del rayo dentro de un triángulo equilátero avisa de componentes sin aislamiento con tensiones peligrosas que pueden provocar graves lesiones.



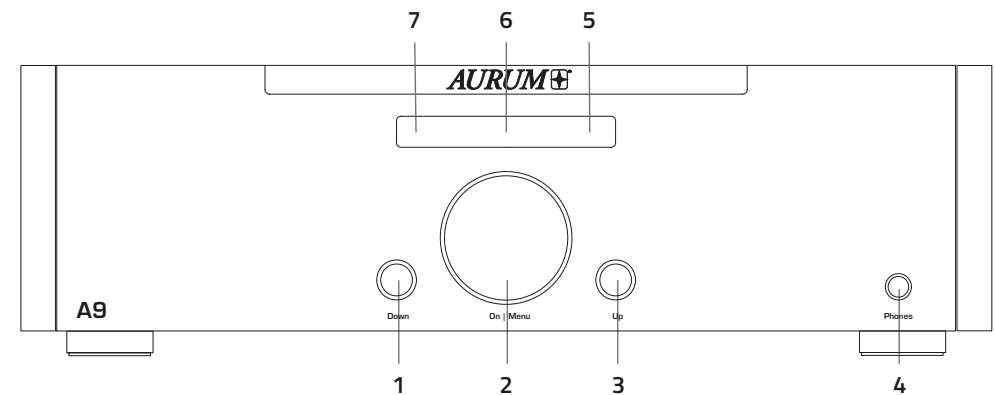
El símbolo de exclamación dentro de un triángulo equilátero señala instrucciones importantes para el uso y el mantenimiento del aparato.



- El cable de alimentación y los demás cables de conexión deben tenderse de forma que no sean aplastados ni dañados por muebles o al pisarlos y que se eviten tropezos.
- Desenchufe el aparato cuando haya una tormenta o no vaya a utilizarlo durante un periodo prolongado. El cable debe desenchufarse tirando del enchufe, no del cable mismo.
- Los terminales de conexión de altavoces del amplificador solo deben conectarse con las entradas adecuadas de los altavoces. Estos terminales no deben conectarse de ninguna forma a la red eléctrica (230 V/115 V), su conexión a la red eléctrica ocasionará la destrucción inmediata del aparato y de todos los dispositivos conectados. Por ello debe evitarse que los conectores de estos cables puedan confundirse, aunque sea remotamente, con enchufes para la red eléctrica.
- La tensión presente en los terminales de conexión de los altavoces puede superar los 30 V con volúmenes fuertes. Por ello, no deben tocarse cuando están en funcionamiento.
- No utilice nunca el aparato cerca de agua, en espacios húmedos o al aire libre. Al igual que cualquier otro aparato no diseñado especialmente para estos entornos, la humedad puede provocar cortocircuitos y representa por ello un peligro mortal.
- Proteja el aparato de salpicaduras. No coloque sobre el aparato ningún recipiente con líquidos (p. ej. jarrones).
- No coloque el producto cerca de fuentes de calor como radiadores, calefactores, chimeneas u otros aparatos.

- Las ranuras y aberturas de la carcasa sirven para ventilar el aparato y garantizan un funcionamiento seguro. Por ello, no deben alterarse ni cubrirse.
- En caso de una sobrecarga total del aparato causada por altavoces muy grandes, no puede excluirse completamente la posibilidad de que algunos componentes se quemen a pesar de los dispositivos de protección. En teoría, incluso podría producirse fuego dentro de un aparato sometido a una sobrecarga de tal magnitud. Por ello, los amplificadores que se utilicen en estos casos límite deben estar siempre bajo supervisión.
- El mantenimiento de un dispositivo debe ser realizado exclusivamente por el servicio técnico. Las reparaciones son necesarias cuando se producen daños de cualquier tipo como, por ejemplo, daños en cables de red o enchufes, o si algún objeto ha caído sobre el aparato o se ha caído el propio aparato o si se ha mojado por dentro. No abra el aparato usted mismo ya que la manipulación de dispositivos con tensiones de red (230 V/115 V) siempre es muy peligrosa.
- Para colocar los dispositivos, utilice exclusivamente muebles u otros aparatos que el fabricante proporcione o recomiende. Si los dispositivos se han colocado sobre aparatos de mesa móviles o estanterías, estos soportes deben desplazarse con mucho cuidado para evitar daños o lesiones en caso de vuelco.
- ¡Altavoces muy grandes en funcionamiento continuo pueden ocasionar lesiones a los usuarios!
- Para limpiar los aparatos utilice exclusivamente un paño suave y seco.
- Conserve el embalaje por si necesita transportar el producto más tarde y mantenga las bolsas de plástico alejadas de los niños, ya que pueden asfixiarse por accidente.

## ELEMENTOS DE CONTROL EN EL LADO DELANTERO DEL APARATO

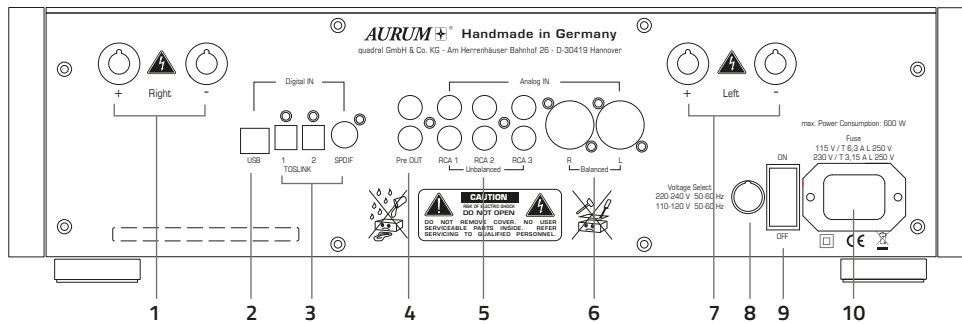


- Interruptor inferior:** pulse el botón para desplazarse hacia abajo en el menú.
- Botón giratorio multifunción** (Encendido, Volumen, Fuente, Balance, Bajo, Agudos): al pulsar el botón giratorio, encenderá el dispositivo. Pulse de nuevo el botón giratorio para volver a apagar el dispositivo (modo standby). En el modo standby, se mantendrán todos los ajustes. En función del menú que haya seleccionado, girando el botón giratorio podrá modificar los ajustes o el volumen. Podrá subir y bajar el volumen en pasos de 1 dB.
- Arriba:** pulse el botón para desplazarse hacia arriba en el menú.
- Salida de auriculares:** clavija estéreo 6,3 mm
- Receptor de señal infrarroja:** Este sensor detecta la señal infrarroja de su mando a distancia. Dirija siempre el mando a distancia hacia esta zona y asegúrese de que el sensor no está cubierto.
- Pantalla:** Aquí se muestra información de estado y avisos que facilitan el manejo del amplificador.
- Indicador de funcionamiento:** Este indicador se ilumina en azul cuando el aparato se encuentra en modo de espera para indicar que el aparato puede conectarse en cualquier momento con el mando a distancia o la rueda giratoria (2).

### Para la visualización de funcionamiento:

El parpadeo de este indicador muestra que los circuitos de protección del dispositivo se han desconectado del altavoz debido a un fallo o sobrecarga. El dispositivo únicamente se puede poner de nuevo en funcionamiento mediante el interruptor de encendido en su parte posterior.

## CONEXIONES EN EL LADO POSTERIOR DEL APARATO



- 1 Salida del altavoz derecho
- 2 Puerto USB para su conexión a un ordenador. Su ordenador instalará los drivers necesarios automáticamente cuando realice la primera conexión.
- 3 TosLink SPDIF Entrada para señales digitales
- 4 Pre OUT
- 5 RCA 1-3 Entradas estéreo para señales analógicas
- 6 XLR Entrada estéreo para señales simétricas
- 7 Salida del altavoz izquierdo
- 8 Interruptor del selector de voltaje (115V/230 V)
- 9 Interruptor de red (desconecta el dispositivo completamente del suministro eléctrico)
- 10 Toma de fuente de alimentación

### Advertencia:

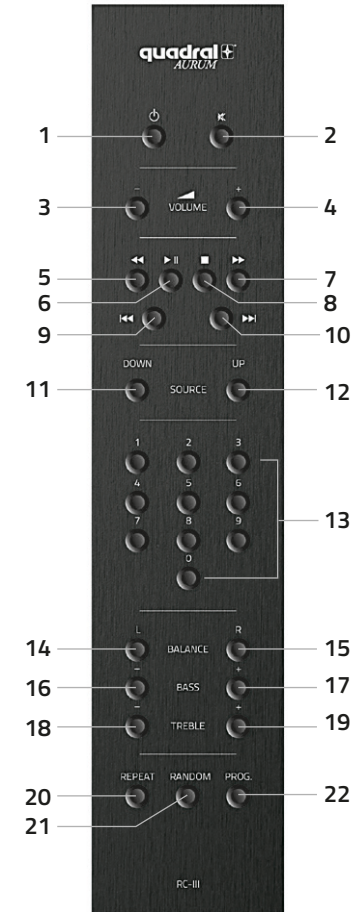
Los tocadiscos con sistemas MM/MC pueden conectarse en todas las entradas Cinch (RCA) mediante un preamplificador-ecualizador.

## MANDO A DISTANCIA RC-III (OPCIONAL)

El mando a distancia RC-III para el sistema permite controlar individualmente el amplificador AURUM A10S / A9 / A8 / P8 / M10 / M8 / A5 / A3 y el reproductor CD AURUM C9 / C8LE / C8 / C5 DA / C5 / C3.

### Manejo del amplificador

- 1 Botón ON/OFF
- 2 Silenciamiento (MUTE)
- 3 Volumen del sonido Más
- 4 Volumen del sonido Menos
- 11 Fuente de señal Hacia abajo
- 12 Fuente de señal Hacia arriba
- 14 Equilibrio Izquierda
- 15 Equilibrio Derecha
- 16 Profundidad Menos
- 17 Profundidad Más
- 18 Altura Menos
- 19 Altura Más
- 22 Ajuste de nivel (para cualquier entrada con los botones 3+4)



### Modo CD

- 1 Botón ON/OFF
- 2 Silenciamiento (MUTE)
- 5 Búsqueda hacia atrás
- 6 Reproducción/Pausa
- 7 Búsqueda hacia delante
- 8 Detener
- 9 Salto de pista hacia atrás
- 10 Salto de pista hacia delante
- 13 Selección de título
- 20 Repetición (Título/Todos)
- 21 Reproducción aleatoria



## CONDICIONES AMBIENTALES

El mando a distancia tiene un alcance de hasta 6 m y funciona perfectamente hasta con un ángulo de 30° respecto al lado delantero del aparato. El alcance del mando puede reducirse si el emisor tiene polvo o hay suciedad en el sensor de recepción o si hay lámparas fluorescentes cerca. Es necesario que no haya ningún obstáculo entre el emisor y el receptor.

Instrucciones para sacar y eliminar pilas gastadas de forma respetuosa con el medio ambiente.

El símbolo que se muestra puede encontrarse en la carcasa de un producto, en su embalaje, en la documentación o en las instrucciones de uso. Este símbolo indica que ni el producto ni las pilas suministradas con este, puestas o no, deben tirarse con la basura doméstica. Deben eliminarse de forma respetuosa con el medio ambiente (según las normas locales o las Directivas Europeas 2002/96/CE y 2006/66/CE).

Averigüe dónde se encuentra el punto limpio o de reciclaje más cercano para basura electrónica. La correcta manipulación del producto y las pilas contribuye a conservar los recursos y evita daños personales y medioambientales. La pila incluida en el mando a distancia (CR2032) contiene litio y debe eliminarse de forma respetuosa con el medio ambiente, como se ha descrito anteriormente.

Siga las instrucciones siguientes para sustituir o quitar la pila del mando a distancia.

1. Quite los tornillos en la parte inferior del mando y levante la tapa.
2. Saque la pila de su compartimento deslizándola.
3. ¡Asegúrese de que la polaridad de la pila nueva es la correcta! El lado marcado con el signo positivo (+) debe estar arriba, junto al contacto señalado también con (+).
4. Coloque la tapa y fíjela con los tornillos.

## PUESTA EN SERVICIO

1. Conecte el aparato a la red eléctrica con el cable de alimentación suministrado.
2. Asegúrese de que el aparato está apagado.
3. Conecte los aparatos de reproducción disponibles a las entradas del aparato.  
(RCA 1-3, TosLink, SPDIF, USB) canal derecho = rojo / canal izquierdo = blanco o las entradas analógicas simétricas XLR (solo modelo A5) para utilizar con cualquier fuente de señal compatible.  
(Distribución de los contactos XLR: pin 1= tierra; pin 2 = positivo/señal; pin 3 = negativo)
4. Los altavoces se conectan a la parte posterior de los terminales de tornillo.
5. (Véase lado posterior del aparato: canal derecho = 1 / canal izquierdo = 7). Para evitar una polarización inversa, asegúrese de que las conexiones positiva y negativa del amplificador coinciden con las conexiones positiva y negativa de los altavoces.
6. A continuación encienda el amplificador.  
Ponga en la posición ON el interruptor de alimentación (9) que se encuentra en el lado posterior del aparato. El LED de modo en espera del frontal se encenderá.
7. A continuación pulse la tecla de encendido/modo de espera (2) en frontal del aparato o la tecla (1) del mando a distancia, para encender el aparato.

### Advertencia:

Gracias a un conmutador especial de ahorro de corriente en modo de espera, su amplificador A5/A3 siempre puede encenderse y apagarse en modo normal con la tecla de encendido/modo de espera del aparato o mediante el mando a distancia RC-III.

El mando a distancia RC-III ofrece numerosos ajustes adicionales para aumentar la comodidad de uso.

Silencio / Mute (tecla 2)

Ajuste del balance (teclas 14 y 15)

Ajuste del nivel de entrada para todas las entradas (tecla 22)

### Ejemplo: ajuste del nivel de entrada

Seleccione la fuente de señal con la tecla 11 (-) o 12 (+), después pulse la tecla 22 (Prog.) y ajuste el volumen de entrada deseado con las teclas de volumen (3 y 4). Para memorizar el ajuste pulse de nuevo la tecla 22 (Prog.).

## DATOS TÉCNICOS

	A9
Sensibilidad de entrada 1W a 8 Ohms	-16,3 dBV
Impedancia de entrada	47kOhm
Amplificación de tensión	45dB
Tensión máxima de entrada	6V
Rango de ajuste del volumen	80dB
Rango de ajuste del balance	+/-6dB
Rango de ajuste del nivel previo	-6dB
Precisión de ajuste	0.1dB
Canal balanceado	< 0,05dB
Tensión máx. en la salida de altavoz	32V
Impedancia mínima del altavoz	2.5 Ohm
Potencia de salida para 8 Ohm	100W
Potencia de salida para 4 Ohm	180W
Respuesta de frecuencia (-3dB)	1Hz-110kHz(-3dB)
Distorsión armónica	<0.03%
Relación señal ruido	75dB
Conexión de alimentación	115V/230V conmutable
Consumo de potencia nominal	30W
Consumo de potencia máxima	600W
Consumo de potencia en modo standby	<0,9W
Entradas	3 RCA 1 Line XLR 2 TosLink 1 SPDIF 1 USB PC
Salidas de altavoz	1 pareja
Dimensiones	
Anchura incluyendo laterales de madera	453 mm
Altura con pies	130 mm
Profundidad con terminales de altavoz	345 mm
Peso	13.86Kg



[www.quadral.com](http://www.quadral.com)

[www.facebook.com/quadralhifi](https://www.facebook.com/quadralhifi)

[www.youtube.com/quadralhifi](https://www.youtube.com/quadralhifi)

**quadral GmbH & Co. KG**

Am Herrenhäuser Bahnhof 26 · 30419 Hannover · Germany

Telefon: +49 (0) 511 7904-0 · E-Mail: [info@quadral.com](mailto:info@quadral.com)